

# GL12-24

# DELTA<sup>®</sup> BATTERY

новое поколение аккумуляторов

## 12В 24Ач (20ч)

Гелевые аккумуляторы имеют некоторые характерные преимущества перед заливными батареями и технологией AGM, такие как: высокая температурная стабильность, большая отдаваемая мощность, хорошая восстанавливаемость после глубокого разряда – возможно восстановление 100% емкости батареи спустя 30 дней после разряда. Кроме того, при глубоких разрядах гелевые аккумуляторы показывают на 50% больший срок службы по сравнению с технологией AGM.



### Конструкция батареи

Компонент Материал	Полож. пластина Диоксид свинца	Отриц. пластина Свинец	Контейнер ABS	Крышка ABS	Клапан Каучук	Клеммы Медь	Сепаратор Стекловолокно	Электролит Гель
-----------------------	-----------------------------------	---------------------------	------------------	---------------	------------------	----------------	----------------------------	--------------------

### Технические характеристики

Номинальное напряжение	12В
Срок службы	5 лет
Номинальная емкость (25°C)	
20 часовой разряд (1.2А, 10.5В)	24Ач
10 часовой разряд (2.37А, 10.5В)	23.7Ач
5 часовой разряд (4.46А, 10.5В)	22.3Ач
1 часовой разряд (18.3А, 9.6В)	18.3Ач
Внутреннее сопротивление полностью заряженной батареи (25°C)	10.3мОм
Саморазряд 3% емкости в месяц при 20°C	

### Рабочий диапазон температур

Разряд	-20~60°C
Заряд	-10~60°C
Хранение	-20~60°C
Макс. разрядный ток (25°C)	300А(5с)
Метод заряда: Заряд постоянным напряжением (25°C)	
Циклический режим	14.28-14.52В
Макс. зарядный ток	7.2А
Температурная компенсация	-30мВ/°С
Буферный режим	13.38-13.68В
Температурная компенсация	-20мВ/°С

### Особенности

- Гелевый электролит позволяет рекомбинировать 99% выделяемого газа
- Нет ограничений на воздушные перевозки
- Соответствие требованиям UL
- Эксплуатация в любом положении
- Специальная конструкция свинцовых пластин обеспечивает высокую плотность энергии
- Большой срок службы
- Необслуживаемые, нет необходимости в доливе воды
- Низкий саморазряд

### Габариты, вес

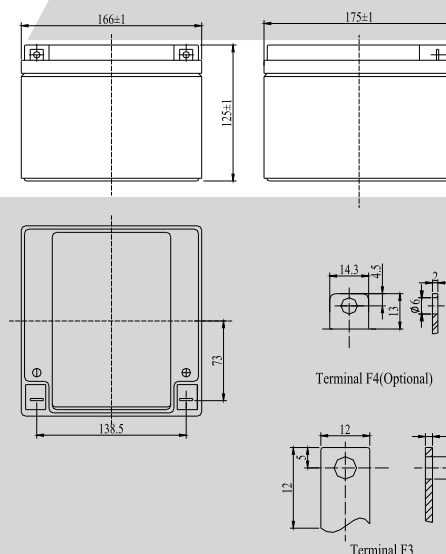
Длина, мм	166
Ширина, мм	175
Высота, мм	125
Полная высота, мм	125
Вес, кг	8.6

### Разряд постоянным током, А (при 25°C)

В/эл-т	5м	10м	15м	30м	1ч	3ч	5ч	10ч	20ч
1.60В	106	73.3	50.4	33.2	18.3	7.48	4.82	2.49	1.27
1.65В	99.8	69.9	48.2	31.9	17.6	7.25	4.71	2.47	1.26
1.70В	94.4	66.2	45.9	30.5	17.0	6.99	4.59	2.42	1.23
1.75В	88.5	62.4	43.6	29.0	16.2	6.72	4.46	2.37	1.20
1.80В	82.7	58.8	41.1	27.5	15.4	6.42	4.30	2.31	1.18

### Разряд постоянной мощностью, Вт (при 25°C)

В/эл-т	5м	10м	15м	30м	45м	1ч	2ч	3ч	5ч
1.60В	190	132	93.4	57.3	42.3	33.2	19.1	14.3	9.31
1.65В	180	126	89.8	55.5	41.0	32.2	18.5	13.9	9.15
1.70В	172	121	86.0	53.3	39.5	31.1	17.9	13.5	8.97
1.75В	162	115	82.2	51.0	37.8	29.9	17.3	13.1	8.75
1.80В	152	108	77.9	48.6	36.2	28.5	16.5	12.5	8.47



ОФИЦИАЛЬНЫЙ ПРЕДСТАВИТЕЛЬ:

Москва: (+7-495) 785-7387, e-mail: sales@energon.ru  
 Санкт-Петербург: (+7-812) 449-3742, e-mail: sales@spb.energon.ru  
 Новосибирск: (+7-383) 221-1848, e-mail: sales@nsk.energon.ru  
 Уральск: (+7-3112) 21-2228, e-mail: sales@url.energon.ru

www.energon.ru

